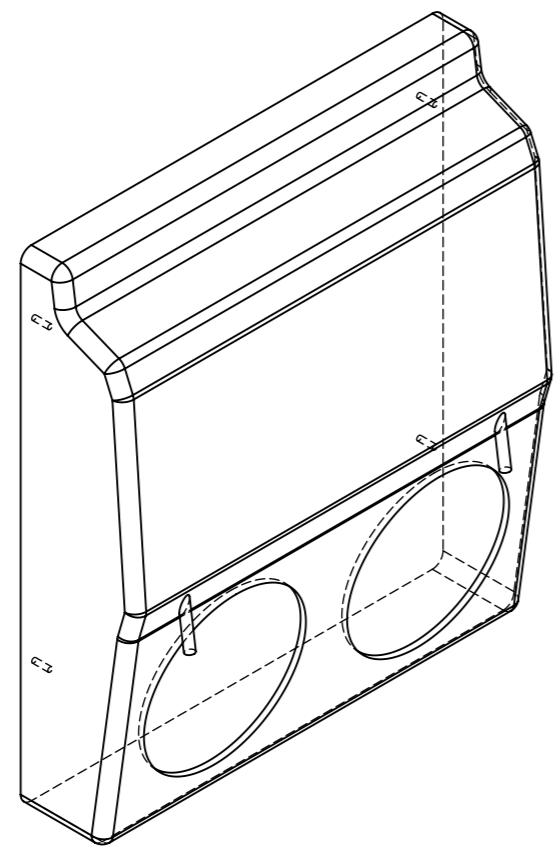


Mounting holes 4no in box threaded M10



Ritad av	Godk.	Ritningsnummer	Kund	Generella toleranser	Vikt (kg)		A3	Skala 1:20	Sida 1/1
Hultsteins AB		Multiline 7MT Installation dimensions			Revision	-		Datum	2022-12-01
					Ritningsnummer			1392-98-00-05	