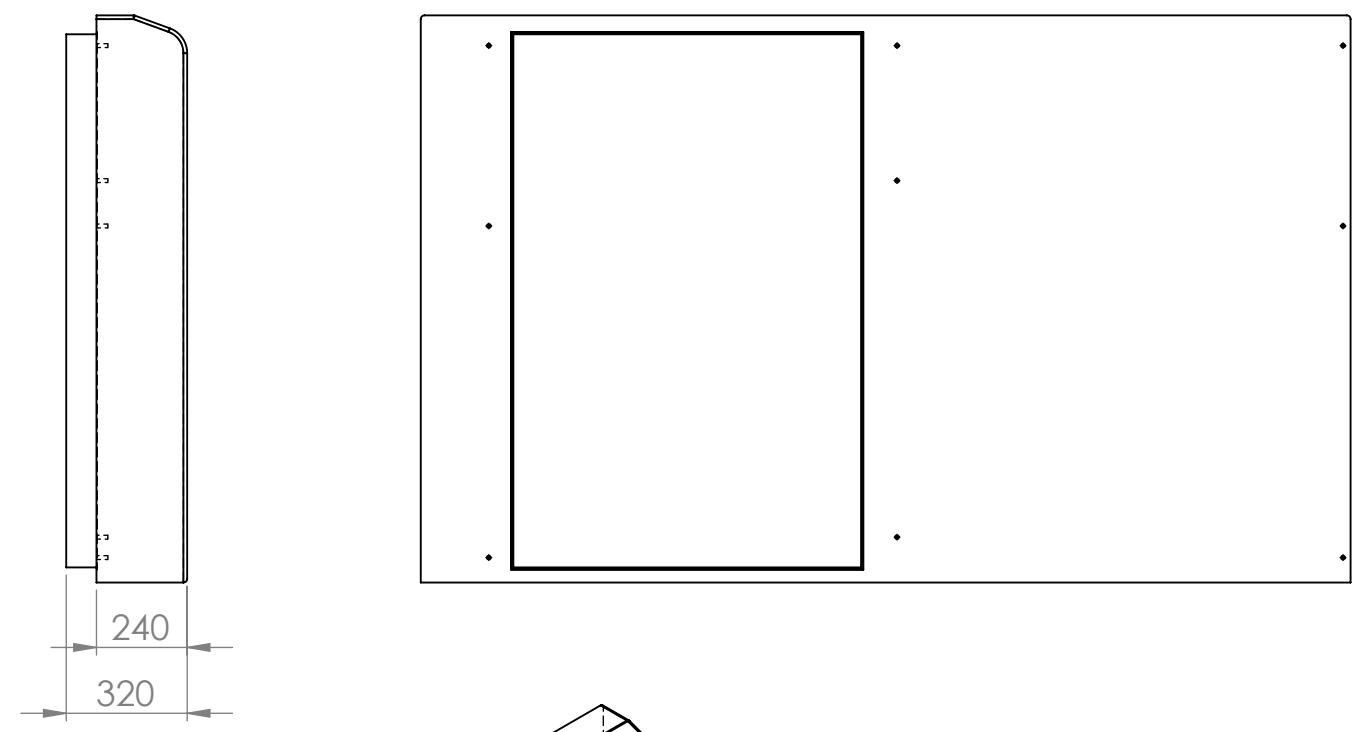
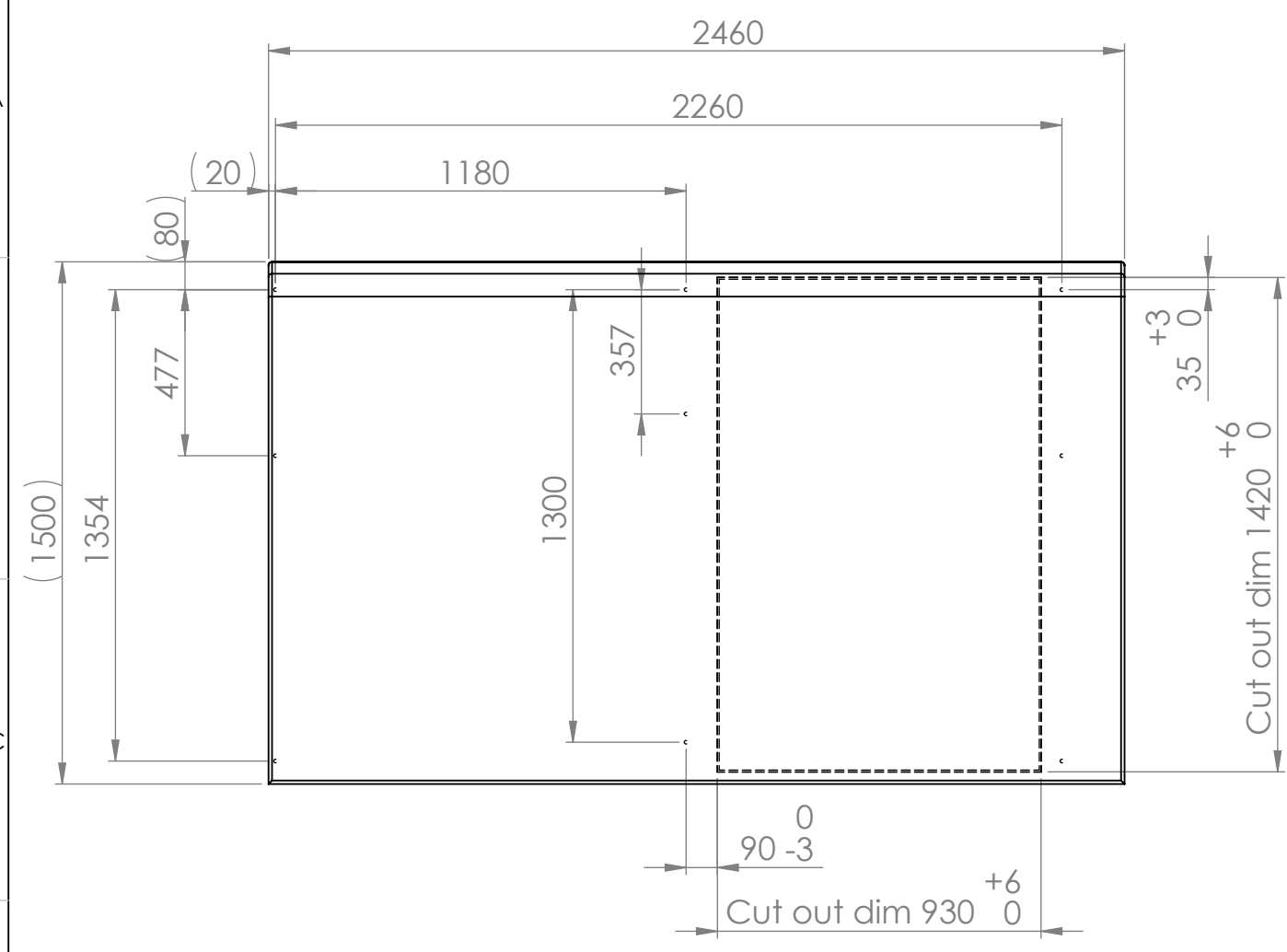
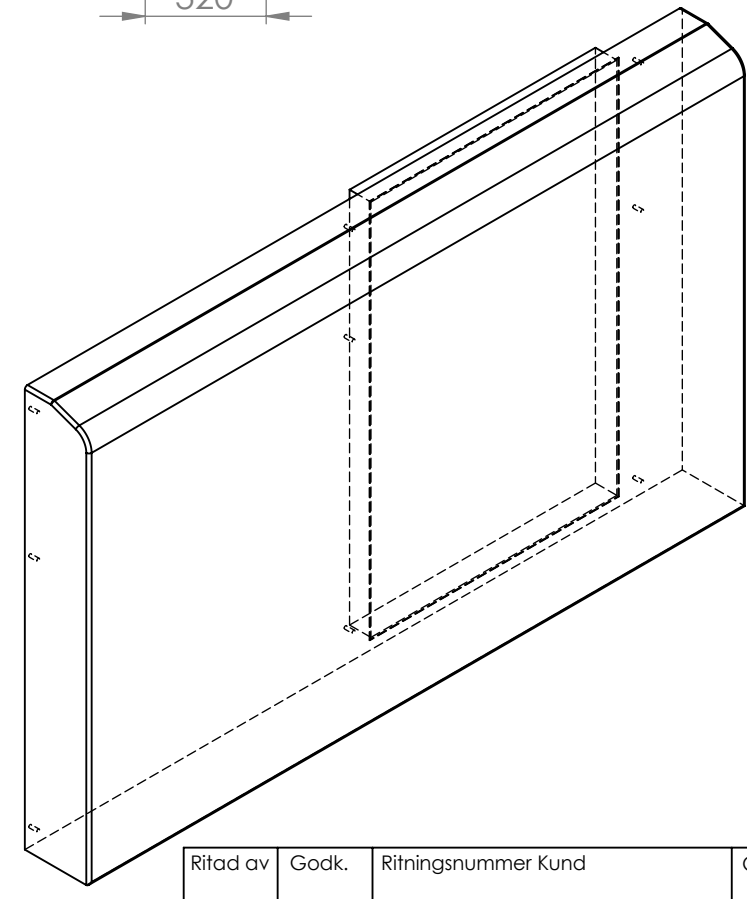


Copyright © 2006 av RG Mekaniska AB All information på ritningen är RG Mekaniska AB:s egendom. Vid kopiering av detalj eller hel sammanställning utan skriftligt godkännande av RG Mekaniska AB begås lagbrott

Nr	Ändring	Datum	Godk av
----	---------	-------	---------



Mounting holes in box threaded M12 or alternatively clearance holes Ø14



Ritad av	Godk.	Ritningsnummer	Kund	Generella toleranser	Vikt (kg)		A3	Skala	Sida
								1:50	1/1
Hultsteins AB						Revision		Datum	
								2022-08-24	
						Ritningsnummer			
						1392-98-00-03			

Slimline 12
Installation dimensions