

HYDRAULDRIFT / ELDRIFT

# ECOFRIDGE TOPLINE 13



**ECOFRIDGE TOPLINE 13** ÄR ETT HYDRAUL- OCH ELDRIVET AGGREGAT med mycket driftsäkra egenskaper. Det effektiva och bränslebesparande aggregatet har noggrant utvalda komponenter för optimal prestanda.



Topline 13 kan levereras i flera utförande med olika funktioner och är utrustat med Hultsteins styrsystem Display. Aggregatet monteras utanpåliggande på framstammen.

ECOFRIDGE

# Topline 13

- ▶ **Hydraulisk konstantflödespump levererar full effekt oavsett varvtal**
- ▶ **Bränslebesparingar på upp till 60%**
- ▶ **Minskade CO<sub>2</sub>-utsläpp**
- ▶ **Lägre kostnader för service**
- ▶ **Monteras på skåp ovan hytt**
- ▶ **Nätanslutning 400 V**
- ▶ **Display styrsystem**

## FUNKTION

**AGGREGATET DRIVS AV EN HYDRAULISK KONSTANTFLÖDESPUMP** som ansluts direkt till bilens kraftuttag. Lösningen ger en konstant effekt oberoende av bilmotorns varvtal och aggregatet kan även anslutas till elnätet. Värmefunktion genom el- och vattenvärme.

Kan utrustas med extraförångare. Funktionen Smartstart gör det möjligt att låta styrsystemet starta och stanna bilmotorn i parkerat läge.

*Topline 13 - funktionell design kombinerat med stora bränslebesparingar och lägre CO<sub>2</sub>-utsläpp.*

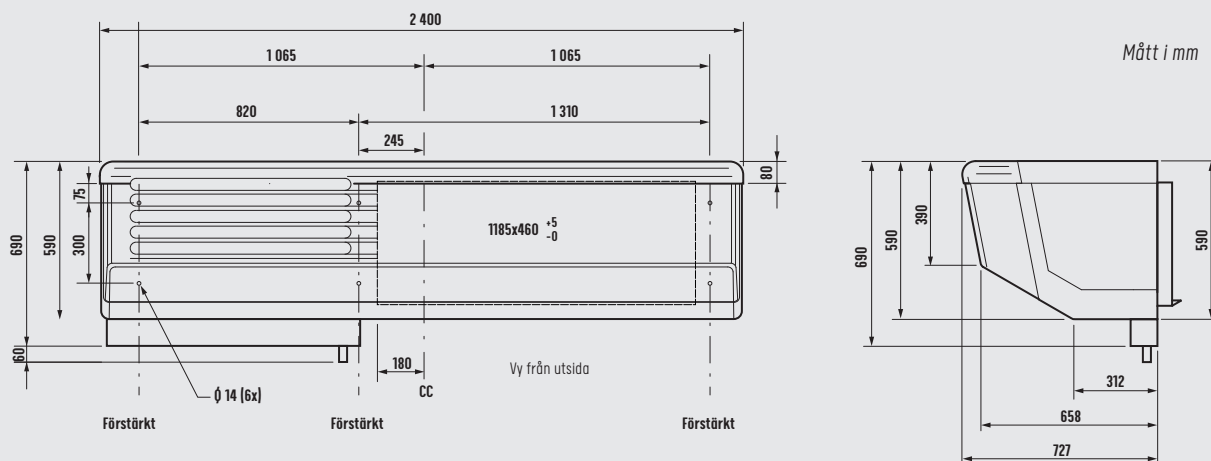


## TEKNISKA SPECIFIKATIONER

Modell	Kylffekt*			Eldrift*			Standardvärme	Extravärme	Multizon	Vikt
	Boxtemp 0°C	Boxtemp -10°C	Boxtemp -20°C	Boxtemp 0°C	Boxtemp -10°C	Boxtemp -20°C				
<b>Topline 13</b>	8 620 W	6 570 W	4 210 W	5 100 W	5 060 W	3 910 W	Ja	Nej	Tillval	390 kg

\* Kylffekt angiven vid +30°C omgivningstemperatur.

## DIMENSIONER



**HULTSTEINS**

Hultsteins Kyl AB | Fridhemsvägen 31 | 553 02 Jönköping | tel 036 - 16 18 50 | hultsteins.se