

EXTERN FÖRÅNGARE
MULTILINE 7MTL/8MT



HULTSTEINS EXTERNA FÖRÅNGARE Multiline finns i två bredder och kan kombineras med flera av våra större aggregat. Förångaren kontrolleras från hytten genom att använda samma kontrollpanel som till huvudaggregatet.

EXTERN FÖRÅNGARE

MULTILINE

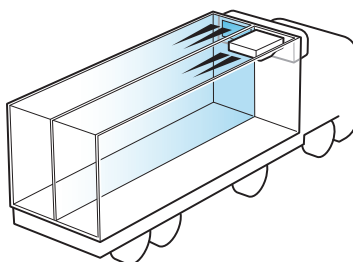
- ▶ **Hydraulisk konstantflödespump levererar full effekt oavsett varvtal**
- ▶ **Bränslebesparingar på upp till 60%**
- ▶ **Minskade CO₂-utsläpp**
- ▶ **Lägre kostnader för service**
- ▶ **Monteras i tak i skåp**
- ▶ **Nätanslutning 400 V**
- ▶ **Display styrsystem**

FUNKTION

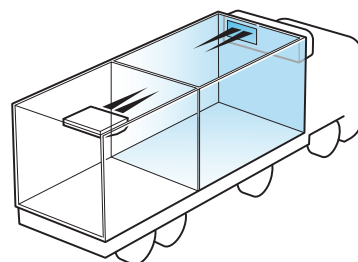
AGGREGATET DRIVS VIA HUVUDAGGREGATET och finns i två bredder med egen tillsatsvärme och manövreras från hytten med samma kontrollenhet som huvudaggregatet.

Resultatet blir flera kylzoner i lastbilens skåp och möjligheten att kunna transportera både kyllda och frysta varor i samma transport. Det är också möjligt att montera en förångare längst bak i skåpet för att få samma temperatur i hela utrymmet och att sedan dela skåpet på tvären med en flyttbar vägg.

Förångarna kan endast beställas tillsammans med huvudaggregat Ecofridge: Slimline 15, Topline 13/16 samt Lowline 13.



Multiline 7MTL är ett smalt aggregat - endast 800 mm brett (en pallbredd). Kan med fördel monteras i en kylkorridor både fram och bak.



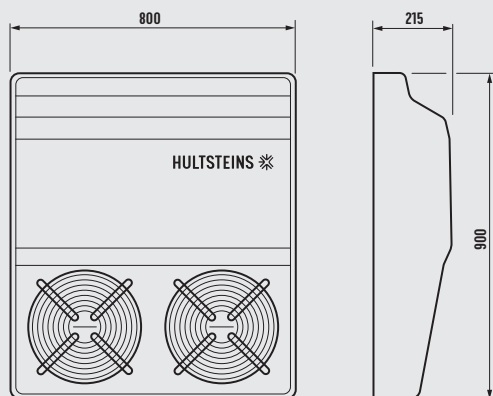
Multiline 8MT är 1100 mm bred och kan monteras på flera ställen. En lämplig lösning till en flyttbar mellanvägg som delar skåpet på tvären.

TEKNISKA SPECIFIKATIONER

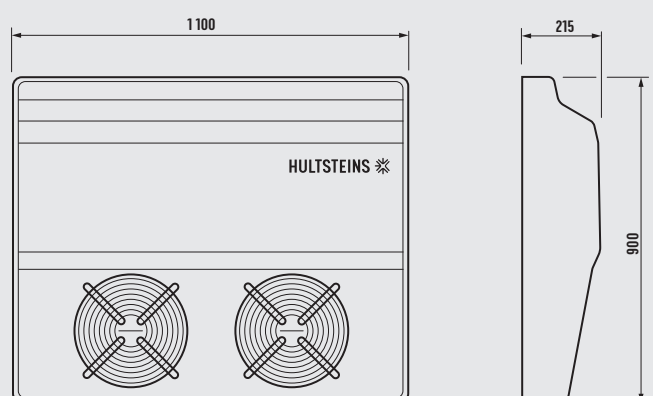
Modell	Elvärme	Extravärme Vatten	Vikt
Multiline 7MTL	1800 W	Tillval	22 kg
Multiline 8MT	1800 W	Tillval	30 kg

DIMENSIONER

Multiline 7MTL



Multiline 8MT



Mått i mm

HULTSTEINS ❄️