

HYDRAULDRIFT / ELDRIFT

# ECOFRIDGE TOPLINE 16



**TOPLINE 16** ÄR ETT HYDRAUL- OCH ELDRIVET AGGREGAT med mycket driftsäkra egenskaper. Det effektiva och bränslebesparande aggregatet har noggrant utvalda komponenter för optimal prestanda.



Topline 16 kan levereras i flera utförande med olika funktioner och är utrustat med Hultsteins styrsystem HUA. Aggregatet monteras utanpåliggande på framstammen.

ECOFRIDGE

# Topline 16

- ▶ **Hydraulisk konstantflödespump levererar full effekt oavsett varvtal**
- ▶ **Bränslebesparingar på upp till 60%**
- ▶ **Minskade CO<sub>2</sub>-utsläpp**
- ▶ **Lägre kostnader för service**
- ▶ **Monteras på skåp ovan hytt**
- ▶ **Nätanslutning 400 V**
- ▶ **HUA styrsystem**

## FUNKTION

**TOPLINE 16 DRIVS AV EN HYDRAULISK KONSTANT-FLÖDESPUMP** som ansluts direkt till bilens kraftuttag. Aggregatet ger konstant effekt oberoende av bilmotorns varvtal och aggregatet kan även anslutas till elnätet.

Styrsystemet kan med hjälp av funktionen Smart Start starta och stanna bilmotorn i parkerat läge. Aggregatet kan även anslutas till elnätet. Värmefunktion genom el- och vattenvärme. Kan utrustas med extraförångare.

*Topline 16 erbjuder stora bränslebesparingar, minskade CO<sub>2</sub>-utsläpp och lägre servicekostnader.*

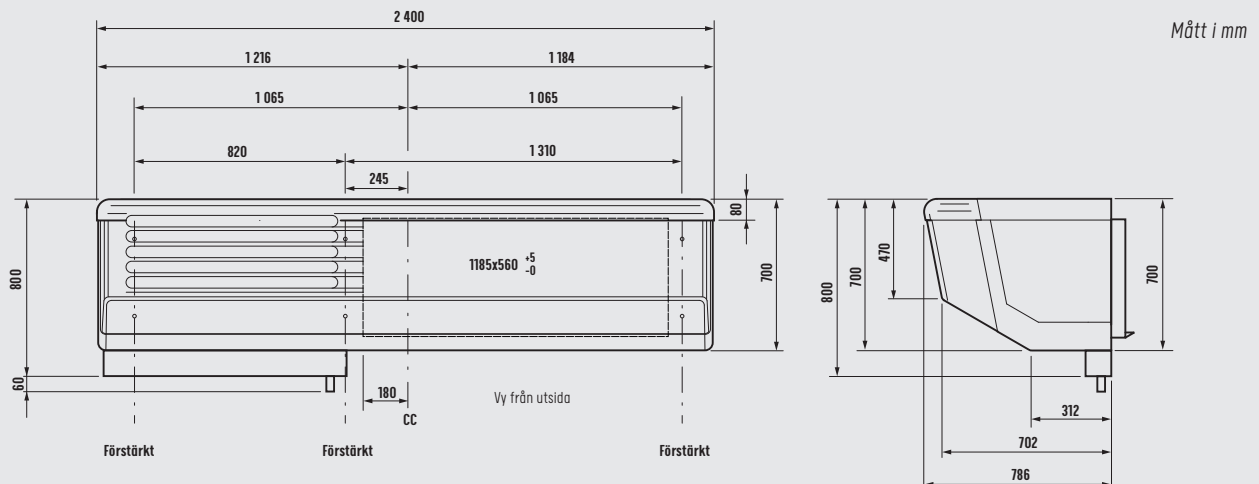


## TEKNISKA SPECIFIKATIONER

Modell	Kyl effekt*			Eldrift*			Standardvärme	Extravärme	Multizon	Vikt
	Boxtemp 0°C	Boxtemp -10°C	Boxtemp -20°C	Boxtemp 0°C	Boxtemp -10°C	Boxtemp -20°C				
Topline 16	11 500 W	9 300 W	6 400 W	8 700 W	7 900 W	6 200 W	Ja	Nej	Tillval	515 kg

\* Kyleffekt angiven vid +30° C omgivningstemperatur.

## DIMENSIONER



**HULTSTEINS**

Hultsteins Kyl AB | Fridhemsvägen 31 | 553 02 Jönköping | tel 036 - 16 18 50 | hultsteins.se