

HYDRAULDRIFT / ELDRIFT

ECOFRIDGE TOPLINE 13



ECOFRIDGE TOPLINE 13 ÄR ETT HYDRAUL- OCH ELDRIVET AGGREGAT med mycket driftsäkra egenskaper. Det effektiva och bränslebesparande aggregatet har noggrant utvalda komponenter för optimal prestanda.



Topline 13 kan levereras i flera utförande med olika funktioner och är utrustat med Hultsteins styrsystem HUA. Aggregatet monteras utanpåliggande på framstammen.

ECOFRIDGE

Topline 13

- ▶ **Hydraulisk konstantflödespump levererar full effekt oavsett varvtal**
- ▶ **Bränslebesparingar på upp till 60%**
- ▶ **Minskade CO₂-utsläpp**
- ▶ **Lägre kostnader för service**
- ▶ **Monteras på skåp ovan hytt**
- ▶ **Nätanslutning 400 V**
- ▶ **HUA styrsystem**

FUNKTION

AGGREGATET DRIVS AV EN HYDRAULISK KONSTANTFLÖDESPUMP som ansluts direkt till bilens kraftuttag. Lösningen ger en konstant effekt oberoende av bilmotorns varvtal och aggregatet kan även anslutas till elnätet. Värmefunktion genom el- och vattenvärme.

Kan utrustas med extraförångare. Funktionen Smartstart gör det möjligt att låta styrsystemet starta och stanna bilmotorn i parkerat läge.

Topline 13 - funktionell design kombinerat med stora bränslebesparingar och lägre CO₂-utsläpp.

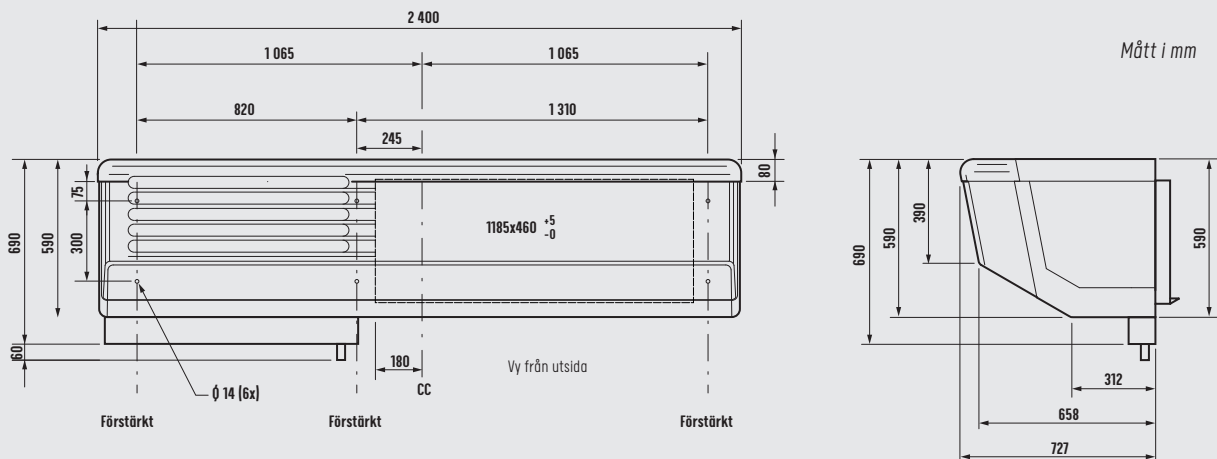


TEKNISKA SPECIFIKATIONER

Modell	Kylffekt*			Eldrift*			Standardvärme	Extravärme	Multizon	Vikt
	Boxtemp 0°C	Boxtemp -10°C	Boxtemp -20°C	Boxtemp 0°C	Boxtemp -10°C	Boxtemp -20°C				
Topline 13	8 620 W	6 570 W	4 210 W	5 100 W	5 060 W	3 910 W	Ja	Nej	Tillval	390 kg

* Kylffekt angiven vid +30°C omgivningstemperatur.

DIMENSIONER



HULTSTEINS

Hultsteins Kyl AB | Fridhemsvägen 31 | 553 02 Jönköping | tel 036 - 16 18 50 | hultsteins.se