



HYDRAULDRIFT / ELDRIFT / MULTIZON

ECOFRIDGE SLIMLINE 215MTL



Slimline 215MTL är ett hydraul- och eldrivet specialaggregat för två långsgående separata temperaturzoner. De båda temperaturzonerna styrs och övervakas från hytten i en och samma kontrollpanel.

Aggregatet har typbeteckningen Slimline MTLF och är utrustat med vårt HUA-styrssystem. Monteras utanpåliggande på framstammen.

ECOFRIDGE

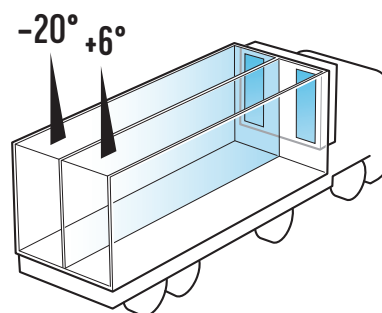
Slimline 215MTL

- ▶ **Hydraulisk konstantflödespump levererar full effekt oavsett varvtal**
- ▶ **Bränslebesparingar på upp till 60%**
- ▶ **Minskade CO₂-utsläpp**
- ▶ **Lägre kostnader för service**
- ▶ **Monteras mellan skåp och hytt**
- ▶ **Nätanslutning 400 V**
- ▶ **HUA styrsystem**

FUNKTION

Aggregatet drivs av en hydraulisk konstantflödespump som ansluts direkt till bilens kraftuttag och ger konstant effekt oberoende av bilmotorns varvtal. En fyrcylindrig kompressor på 560 cm³, tillverkad av Bock, borgar för hög och pålitlig kyleffekt.

Flerförångarsystemet i Slimline MTLF kan levereras i två olika utföranden - med bestämt frysutrymme och bestämt kyl-/värmeutrymme, eller med kyl/frys och värme i båda utrymmena. Aggregatet kan även anslutas till elnätet. Värmefunktion genom el- och vattenvärme.



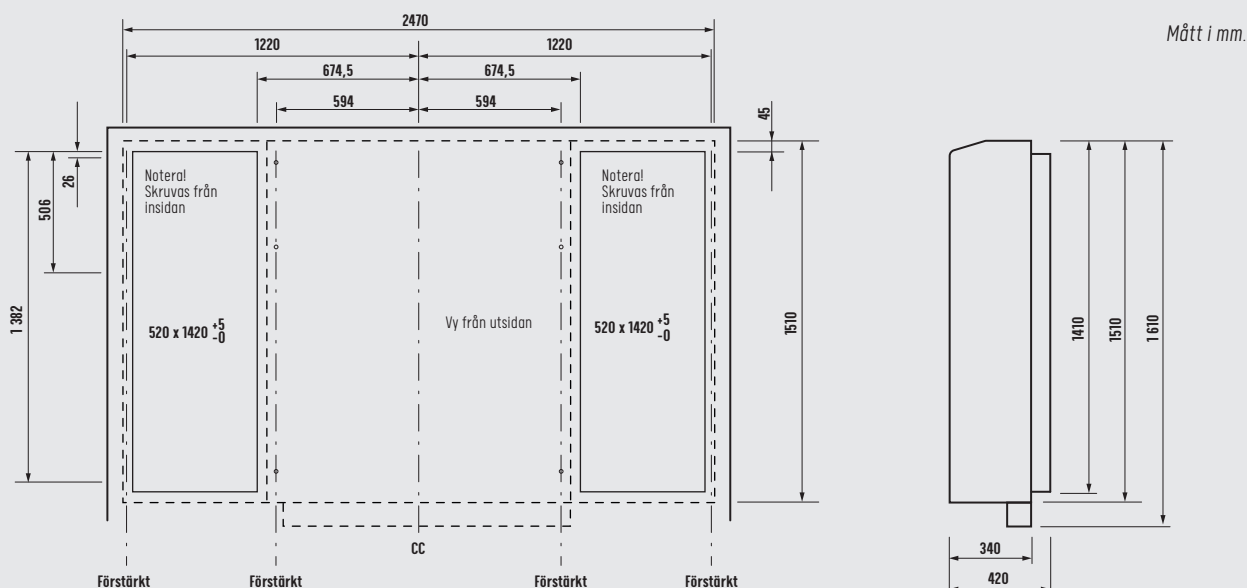
Flexibelt specialaggregat med två olika temperaturzoner.

TEKNISKA SPECIFIKATIONER

Modell	Kyleffekt*			Eldrift*			Standardvärme	Extravärme	Multizon	Vikt
	Boxtemp 0°C	Boxtemp -10°C	Boxtemp -20°C	Boxtemp 0°C	Boxtemp -10°C	Boxtemp -20°C				
EcoFridge								Vatten		
Slimline 215MTL	9 200 W	7 000 W	5 000 W	6 300 W	6 000 W	4 700 W	Ja	Tillval	Ja	500 kg

* Kyleffekt angiven vid +30°C omgivningstemperatur.

DIMENSIONER



HULTSTEINS

Hultsteins Kyl AB | Fridhemsvägen 31 | 553 02 Jönköping | tel 036 - 16 18 50 | hultsteins.se