

ELDRIVEN OCH LÖNSAM TRANSPORTKYLA

ECOGEN LOWLINE 20/30/50

GENERATORAGGREGAT



ECOGEN LOWLINE ÄR EN HYDRAULLÖSNING där generatorn drivs av lastbilens kraftuttag och ger elektrisk energi till kylaggregatet för att spara både bränsle och miljö.

LOWLINE 20/30/50

ECOGEN



ECOGEN LOWLINE
Funktionell design kombinerad
med stora bränslebesparingar.

- ▶ Förbättring av luftkvaliteten genom reducerade utsläpp av koldioxid, kväveoxid och partiklar
- ▶ Minskad bränsleförbrukning
- ▶ Låga servicekostnader
- ▶ Säkrar din verksamhet mot potentiella restriktioner för lastbilar

FUNKTION

ECOGEN ÄR EN HYDRAULISKT DRIVEN GENERATOR som drivs av lastbilsmotorns kraftuttag. Under färd eller när bilen går på tomgång, producerar generatoren 400 V 3-fasspänning, precis som det vanliga elnätet.

Ecogen kan användas för att driva alla kylaggregat som förekommer på marknaden, om de är utrustade för nät drift. Det innebär att traditionella, dieseldrivna kylaggregat helt enkelt omvandlas till eldrivna och de kan köras på full effekt med spänningen som produceras på lastbilen när den körs ute på vägarna.

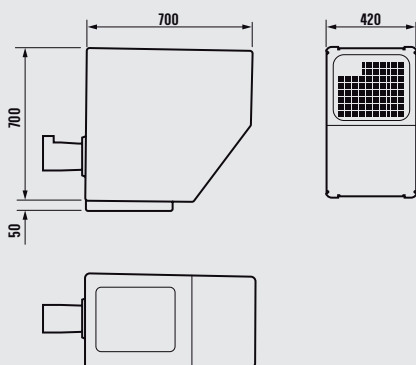
Resultatet blir att den totala bränsleförbrukningen minskas, men framförallt försvinner behovet av bränsle till kylaggregatet. Ytterligare en viktig fördel är att utsläppen reduceras, eftersom aggregatets föråldrade dieselmotor ersätts av lastbilens toppmoderna motsvarighet. Därmed uppnår kylaggregatet samma miljöklass som lastbilen. Ecogen gör din lastbil till en rullande elproducent som har möjlighet att driva utrustning med effektbehov upp till 50 KVA.

TEKNISKA SPECIFIKATIONER

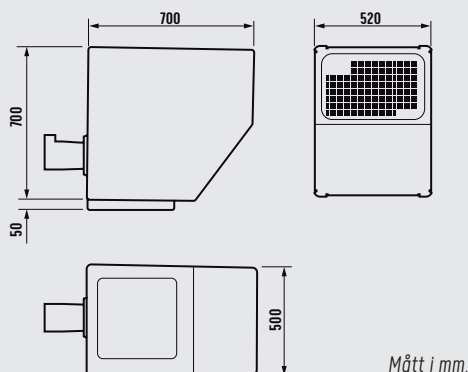
Modell	Elektrisk kapacitet 400v 50hz	Elektrisk kapacitet 460v 60hz	Fordonstyp				Vikt
			Fast	Lastbilssaggregat för städer	Dragbil	Bil och släp	
Lowline 20	15 KVA	20 KVA	Ja				140 kg
Lowline 30	25 KVA	30 KVA	Ja	Ja	Ja	Ja	155 kg
Lowline 50	40 KVA	50 KVA	Ja		Ja	Ja	224 kg

DIMENSIONER

Ecogen Lowline 20/30



Ecogen Lowline 50



Mått i mm.

HULTSTEINS

Hultsteins Kyl AB | Fridhemsvägen 31 | 553 02 Jönköping | tel 036 - 16 18 50 | hultsteins.se