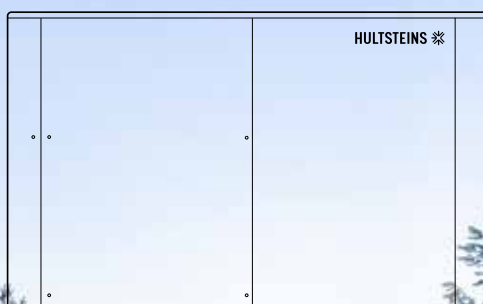
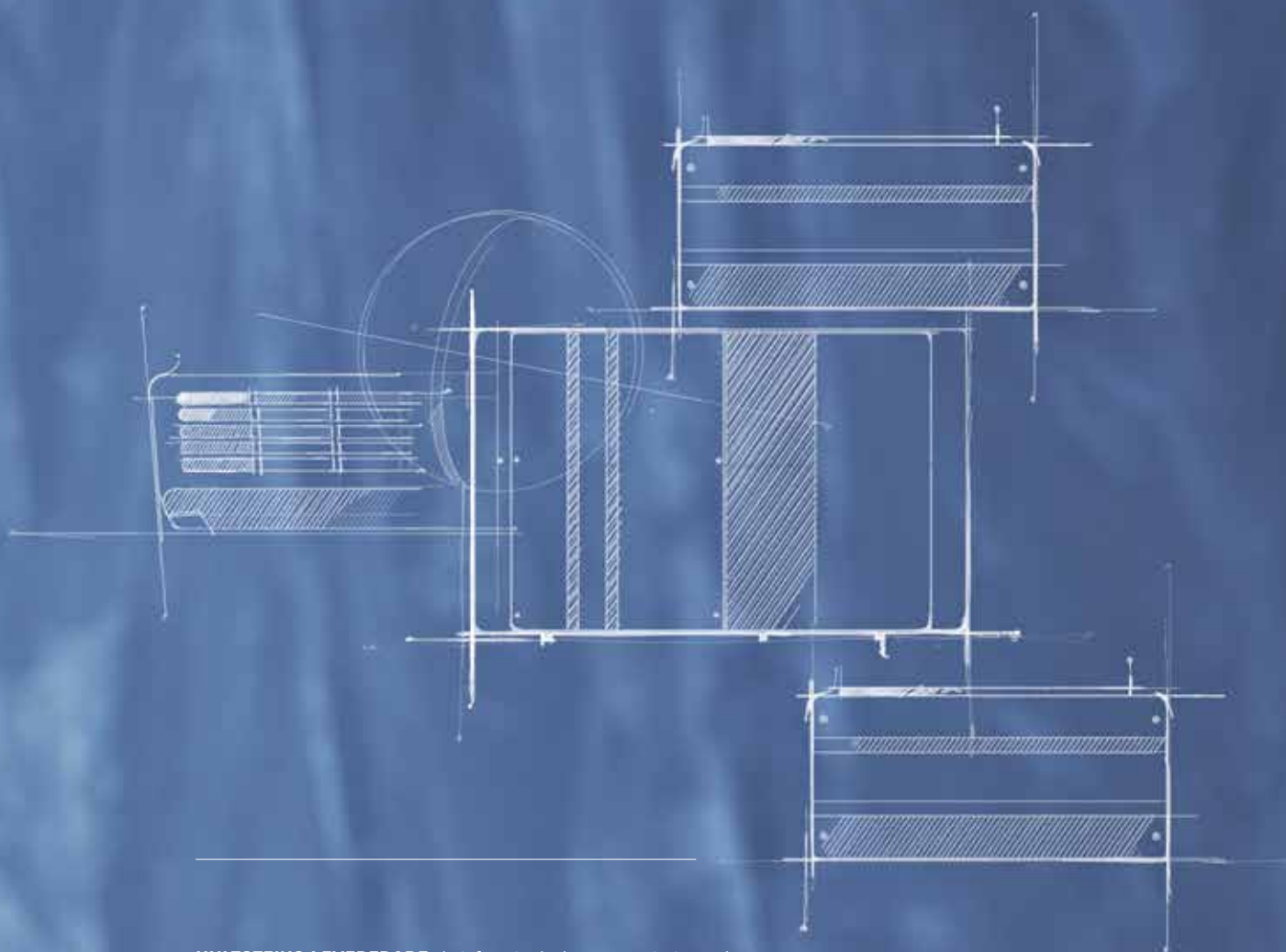


INSTALLATION

HYDRAULDRIFT / ELDRIFT

ECOFRIDGE SLIMLINE 12/15





HULTSTEINS LEVERERADE det första kylaggregatet med hydraulteknik 1962. Att låta transportkyla produceras med hydraulik var helt unikt och sedan dess har vi fortsatt att driva marknaden framåt med innovativa lösningar.

Resultatet är driftsäkra, bränslesnåla och miljövänliga kylaggregat som ger maximal kundnytt på vägarna.



INNEHÅLL

TÄNK PÅ ATT	5
ÖVERSIKT PRODUKT	6
MONTERING PÅ SKÅP	7
HYDRAULPUMP PVE 21	10
HYDRAULPUMP DANFOSS KRR/KRL 045	11
MONTERING PTO SATS	12
MONTERING AV PUMP	13
VATTENVÄRME	14
MONTERING EL	15
UPPSTART AV AGGREGAT	16
JUSTERA VARVTAL PVE PUMP	17
JUSTERA VARVTAL DANFOSS PUMP	18
FUNKTIONSKONTROLL	19
GARANTI OCH ANSVAR	20
RETURSEDEL	21

 DIESELFRI KYLA



Kyla i ständig rörelse kräver unika lösningar.

TÄNK PÅ ATT

KONTROLLERA GODSET vid leveranstillfället gällande transportskador och antal kolti, och kontrollera även innehållet utefter bifogad materialspecifikation. Kontakta Hultsteins omgående vid upptäckt av avvikelser.

Aggregatet är provkört och rätt fasföljd är inställd från fabrik. Läs igenom hela installationsanvisningen innan monteringen påbörjas.

Observera att ingrepp i köldmediekretsen endast får utföras av behörig personal.

Vi rekommenderar att installationsanvisningarna bifogas till kund tillsammans med övriga handlingar efter utförd montering.

FÖR DIN SÄKERHET Arbete med kylvätskor ska alltid ske i väl ventilerade utrymmen.

Använd alltid skyddsglasögon för att inte riskera ögonskador som kan orsakas av kylvätskor, fogmassa eller gängläsningsmedel.

Vid arbete inne i kylaggregatet tag bort elkabeln och dra ut nyckeln från tändningslåset, för att säkerställa att aggregatet inte startar. Vid provkörning av aggregatet, se till att ingen befinner sig med händerna i maskinens arbetsområde. Ha inga händer i närheten av fläktar och remmar när aggregatet är igång. Det gäller även vid öppning och stängning av kompressorns serviceventil.

Borrning bör undvikas om det inte är absolut nödvändigt. Hål som borras i aggregatet kan resultera i att komponenter försvagas och om borsten kommer i kontakt med elkablar kan brand eller explosion uppstå.

Lamellerna på kondensor och förångare är vassa och för att undvika olyckor bör arbetshandskar som skyddar mot skador användas.

För att säkerställa funktion och hållbarhet ska slangar och elkablar klamras på ett sätt som gör att de inte utsätts för onödiga rörelser och slitage. Slangar och kablar får inte sträckas eller böjas så att de kan ta skada, och inte heller klamras eller ligga mot bromsledningar eller vassa kanter. Använd skavskydd om sådan risk föreligger.

OM OLYCKAN ÄR FRAMME Köldmediet är klassat som ett säkert kylmedel, men relevanta säkerhetsåtgärder måste alltid vidtas vid hantering av enheter där kylmedlet används. Om ett läckage uppstår försök inte tappa till, utan lämna omedelbart lokalen. Låt gasen läcka ut färdigt och se sedan till att det är ordentligt utvädrat. Om medlet släpps ut i luften i sin flytande form, avdunstar det snabbt och fryser ned allt som det kommer i kontakt med.

För mer information läs säkerhetsdatabladet för aktuellt kylmedia.

EVENTUELLA AVVIKELSER FRÅN INSTALLATIONSANVISNINGEN

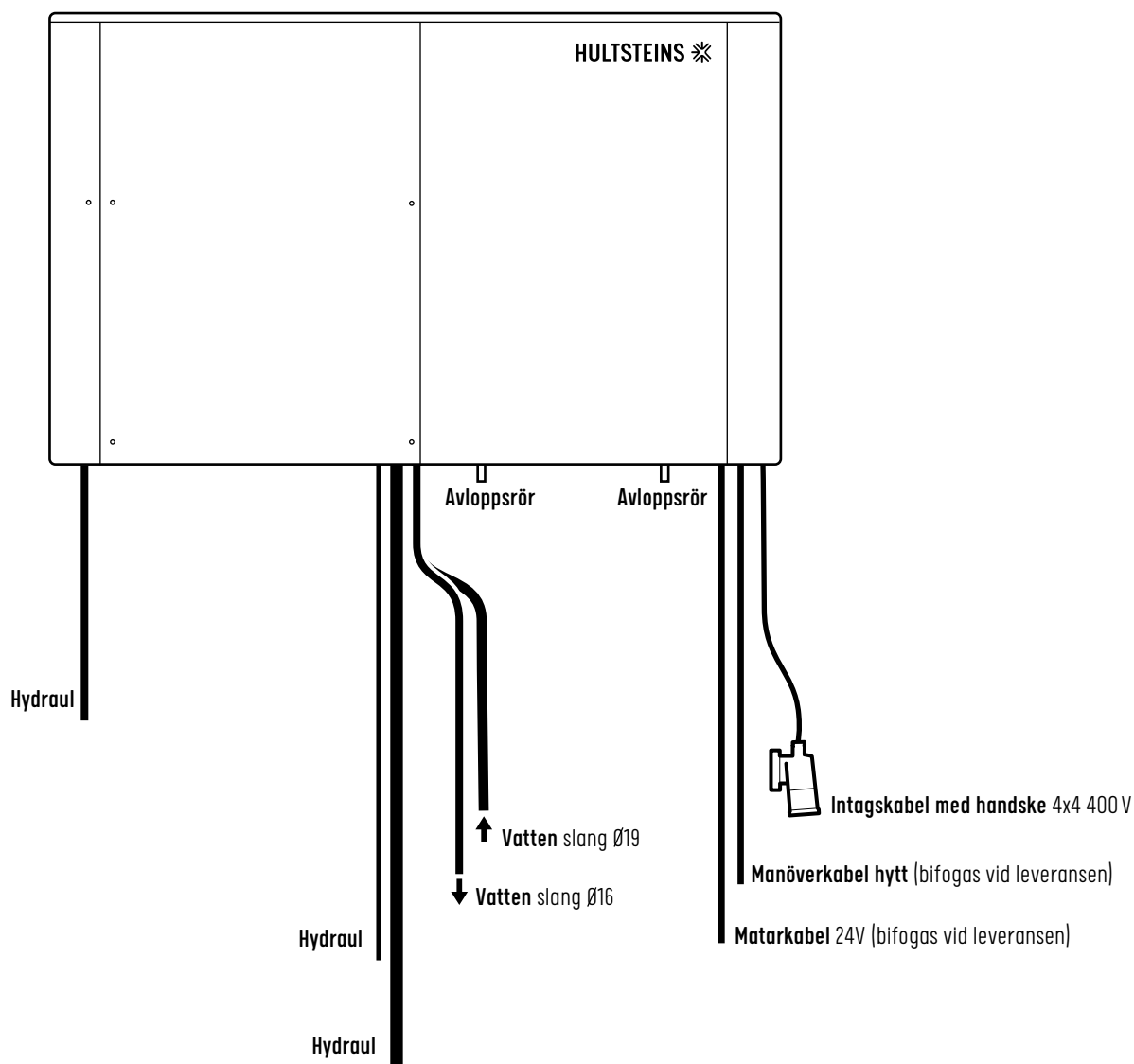
Det kan förekomma andra modeller av pumpar, nipplar, slangar och monteringsatser än de som redovisas i installationsanvisningen. Det kan bero på tex. bil, årsmo- eller specifika önskemål från kunden. I dessa fall har ett löst blad med anvisningar bifogats i pärmen som tillhör aggregatet

SYMBOLER I INSTALLATIONSANVISNINGEN

 **Observera - viktig detalj**

 **Tid**

 **Fotografera**



MONTERING PÅ SKÅP

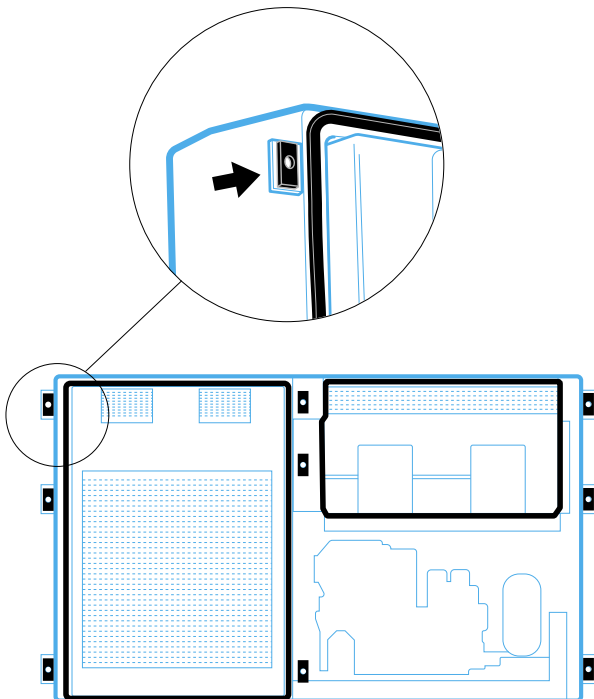
HYDRAULDRIFT / ELDRIFT

Slimline 12/15

1

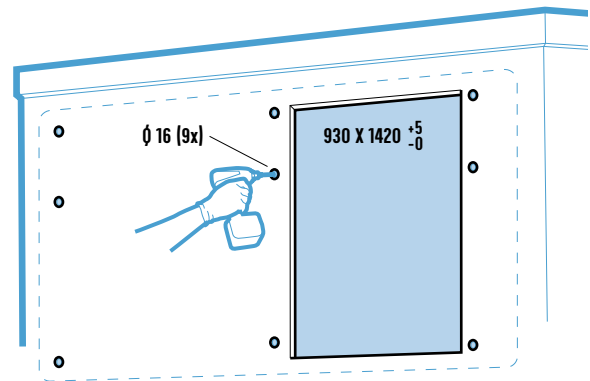
MONTERA BIFOGAD KRONLIST runt förångaren (hålet i skåpet) enligt bild, samt runt kondensor enligt bild. Förlimma gärna med kontaktlim för säkrare vidhäftning.

MONTERA BIFOGAD TÄTBRICKA över hålen genom skåp.



2

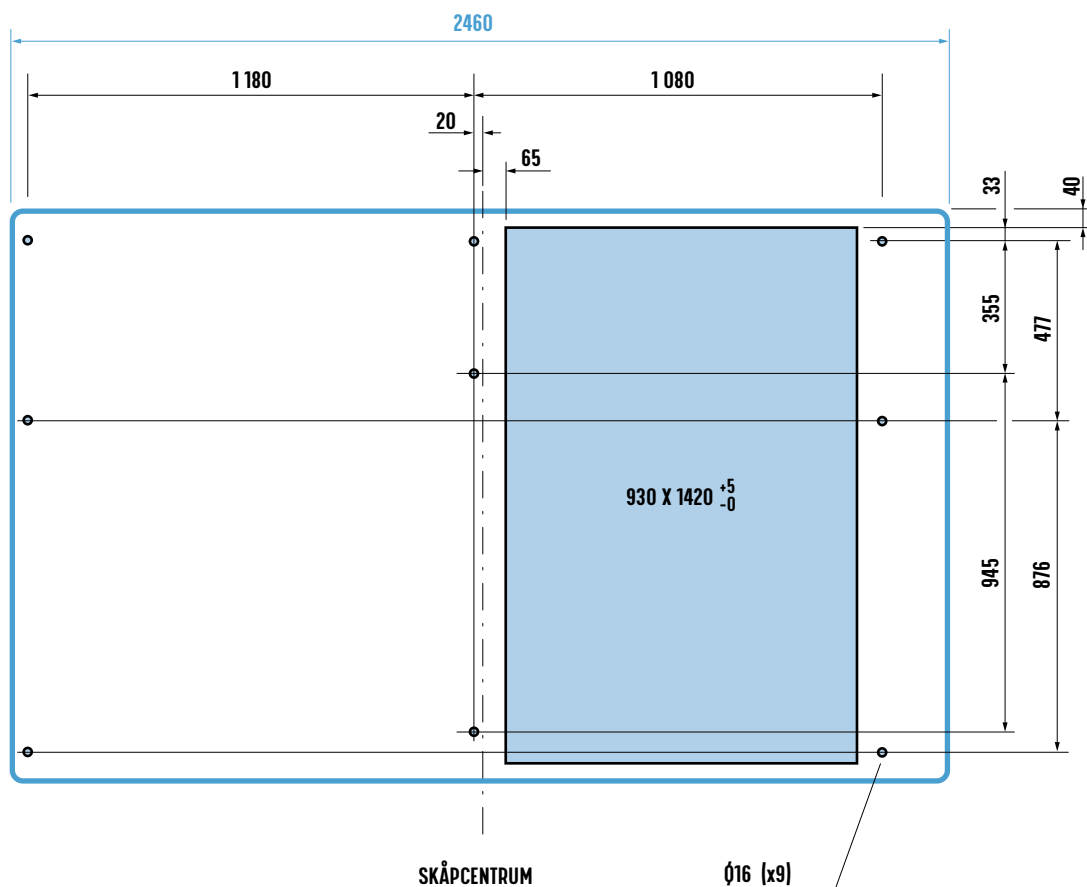
BORRA GENOMGÅENDE hål enligt håltagningsmått på sidan 8.



! Ytan bakom maskinen bör vara fri från lister och dylikt. Om det finns lister måste maskinen schimsas till en jämn nivå.

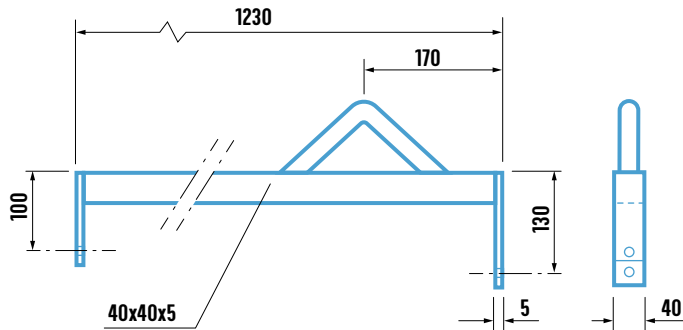
MONTERING PÅ SKÅP

HÅLTAGNINGSMÅTT framstam.



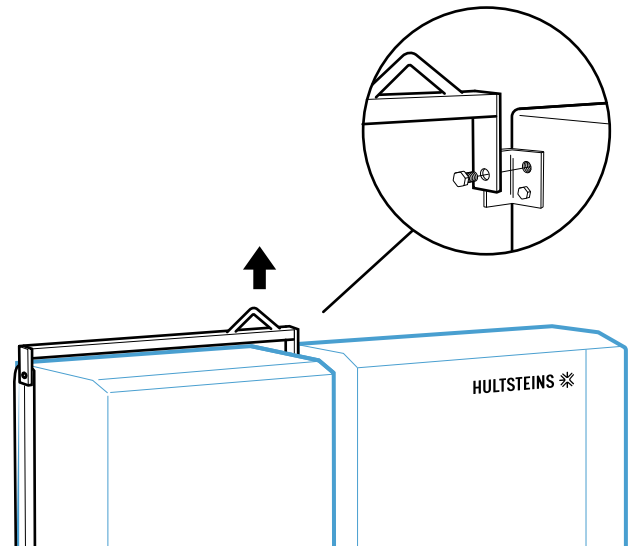
3

RITNING lyftok.



4

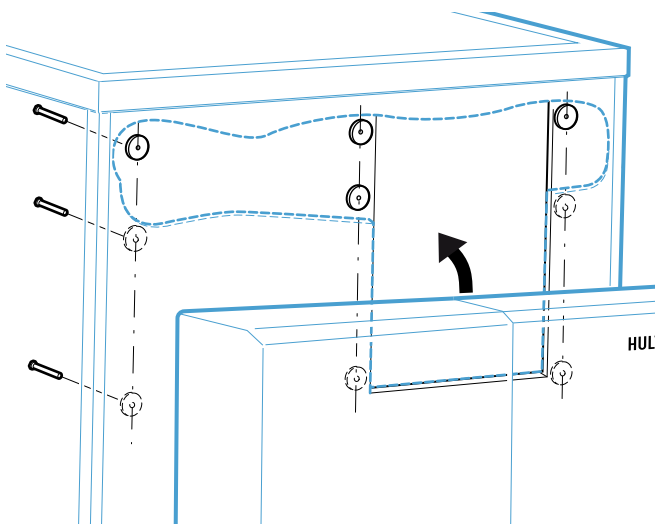
LYFT UPP KYLAGGREGATET med för aggregatet avsett lyftok.



5

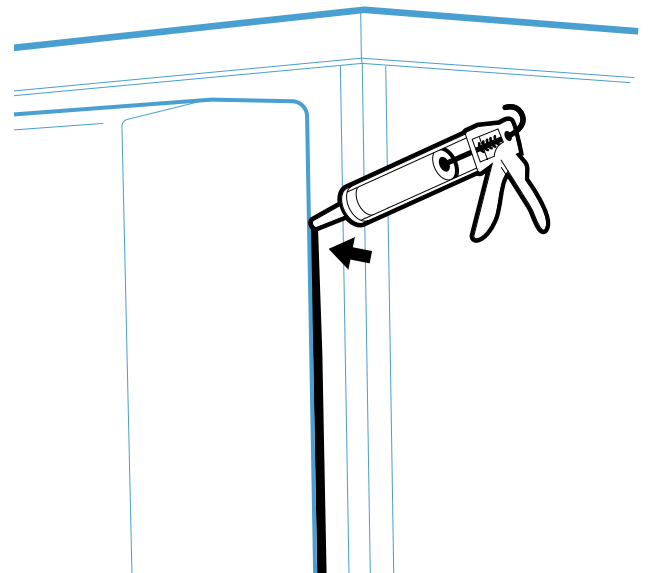
MONTERA AGGREGATET mot skåpets framstam. M12 bultarnas längd bestäms av framstammens tjocklek +30 mm. 9 st Ø60 brickor medlevereras.

M12 bult levereras inte med aggregatet.



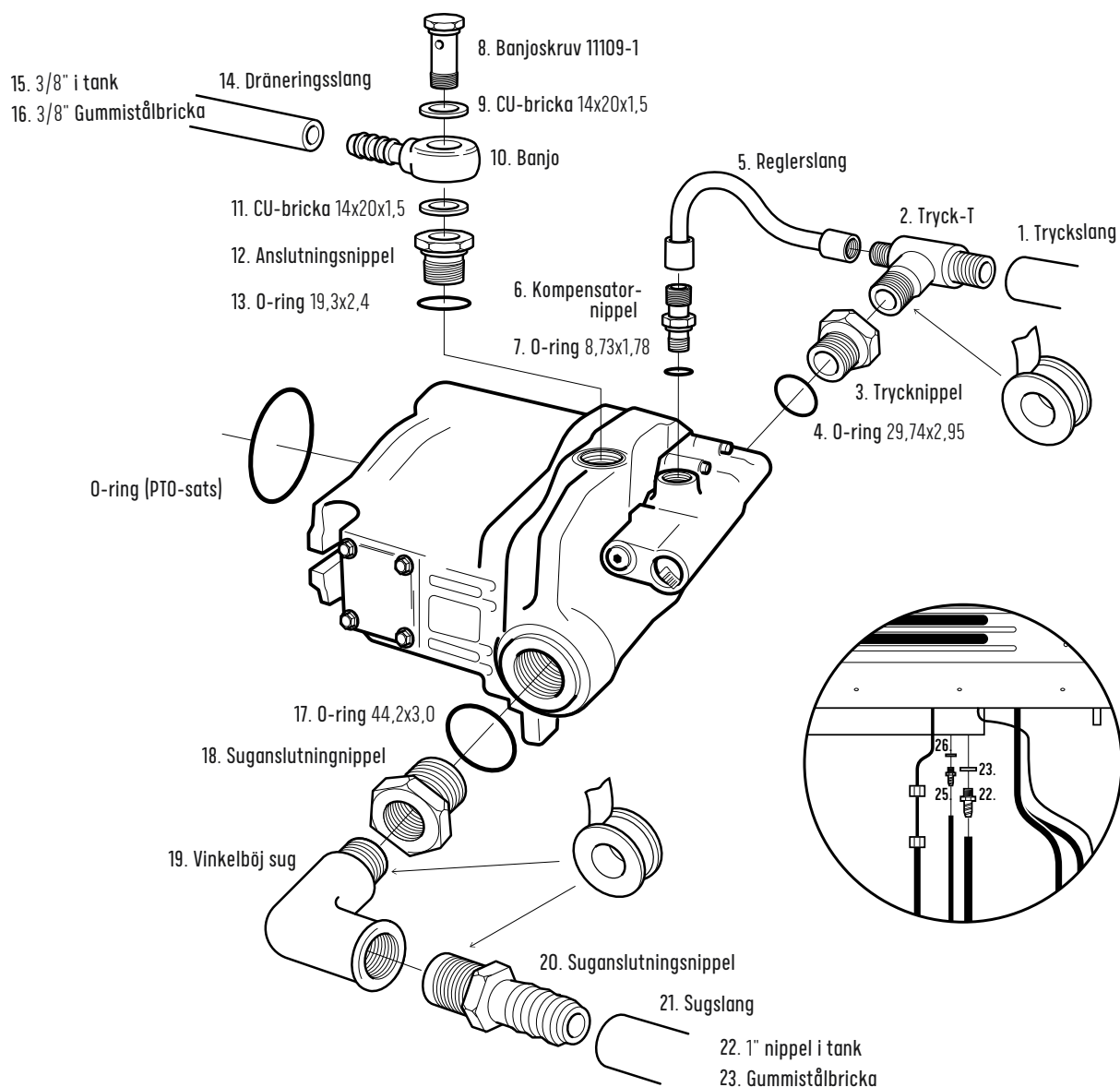
6

TÄTA SKARVEN på ovansidan, undersidan och vänster gavel, mellan skåp och aggregatets kylflåda med lämplig fogmassa för att eliminera vattenläckage.



HYDRAULPUMP PVE 21

Andra modeller av pumpar, nipplar och slangar förekommer.



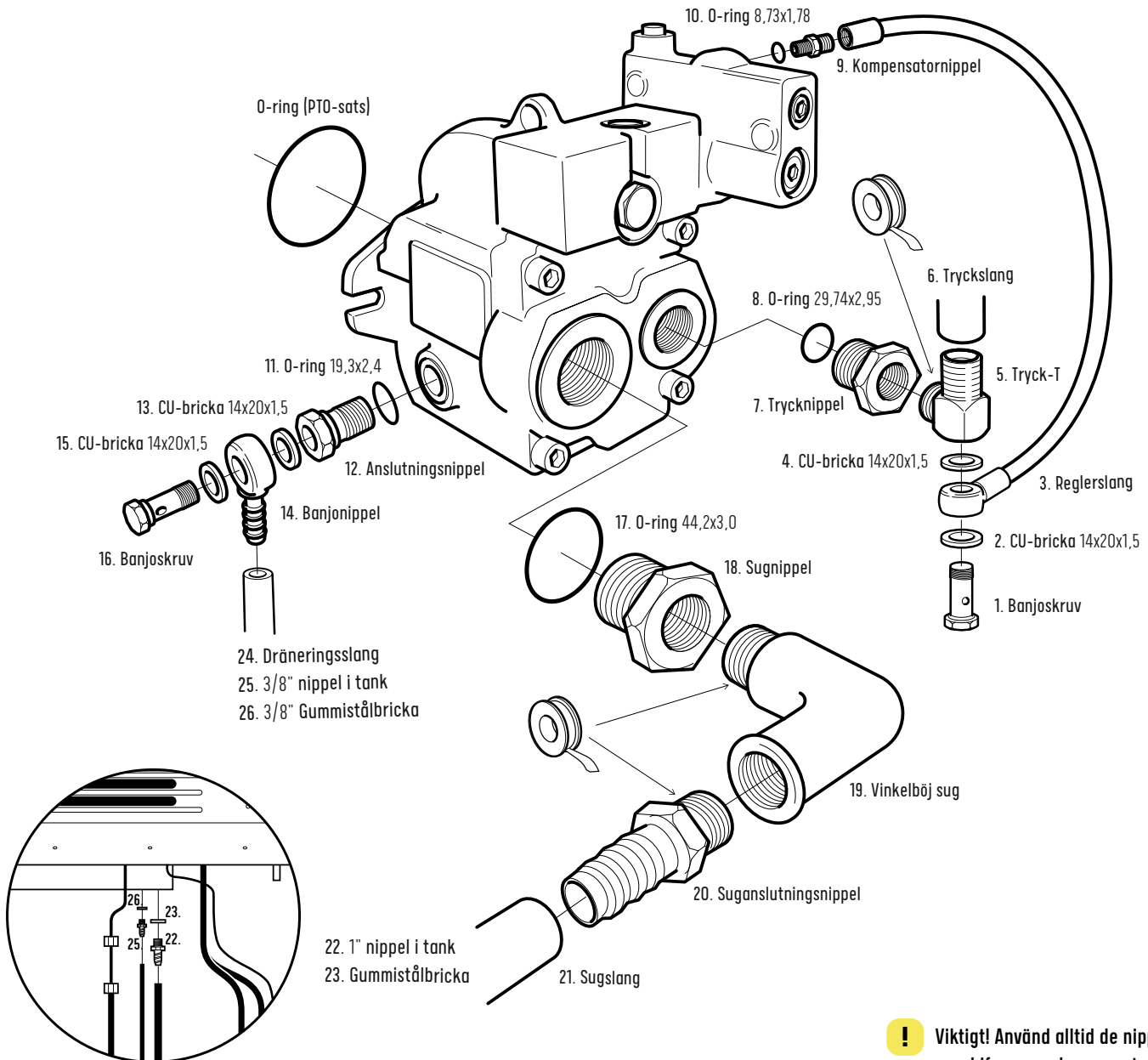
! Viktigt! Använd alltid de nipplar som bifogas med aggregatet.

PUMP PVE-NIPPLAR

1. Tryckslang	50001	10. Banjo	11109	19. Vinkelböj sug	11104
2. Tryck-T	11103	11. CU-bricka 14x20x1,5	11109-2	20. Suganslutningsnippel	6000726
3. Tryck nippel	11101	12. Anslutningsnippel	11111	21. Sugslang	50021
4. O-ring 29,74x2,95	6000890	13. O-ring 19,3x2,4	6000889	22. 1" nippel i tank	11123-1
5. Reglerslang	50008	14. Dränerings slang	50031	23. Gummistålbricka	60001052
6. Kompensatornippel	11105	15. 3/8" i tank	11116	25. 3/8" nippel i tank	11116
7. O-ring 8,73x1,78	6000888	16. 3/8" Gummistålbricka	60001306	26. 3/8" Gummistålbricka	60001306
8. Banjoskruv	11109-1	17. O-ring 44,2x3,0	6000891		
9. CU-bricka 14x20x1,5	11109-2	18. Suganslutning nippel	11102		

HYDRAULPUMP DANFOSS KRR/KRL 045

Andra modeller av pumpar, nipplar och slangar förekommer.

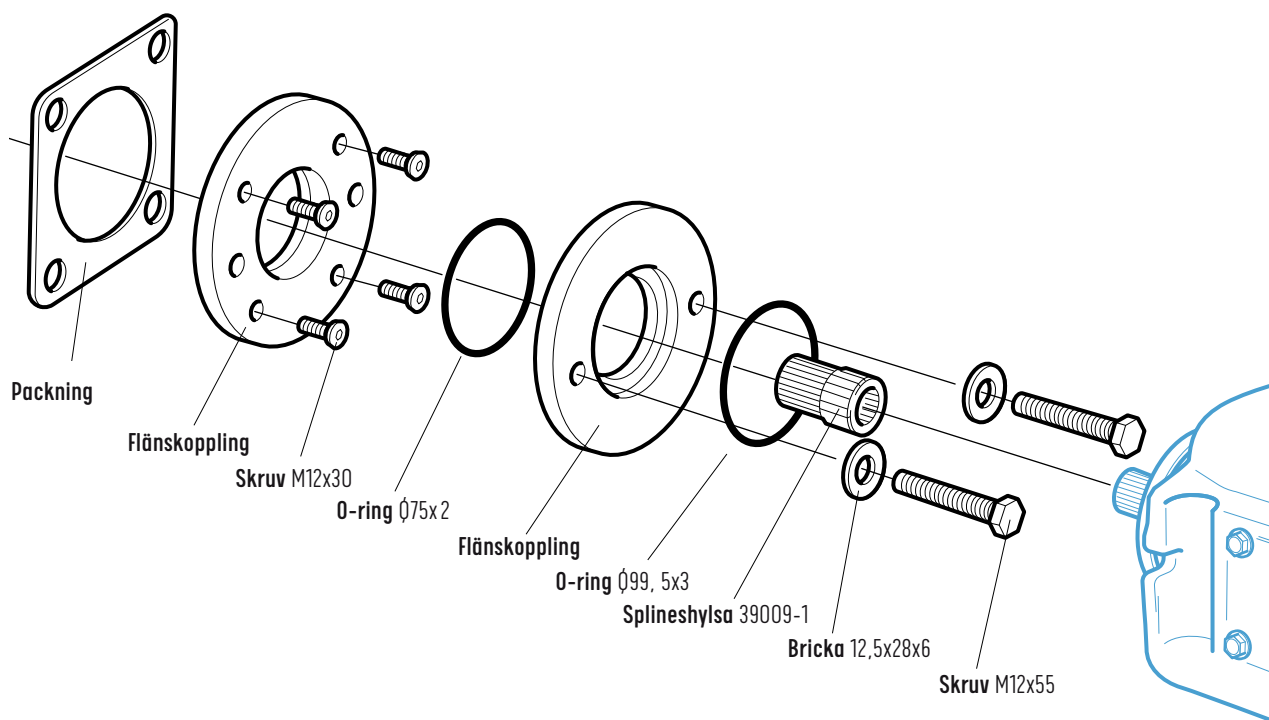
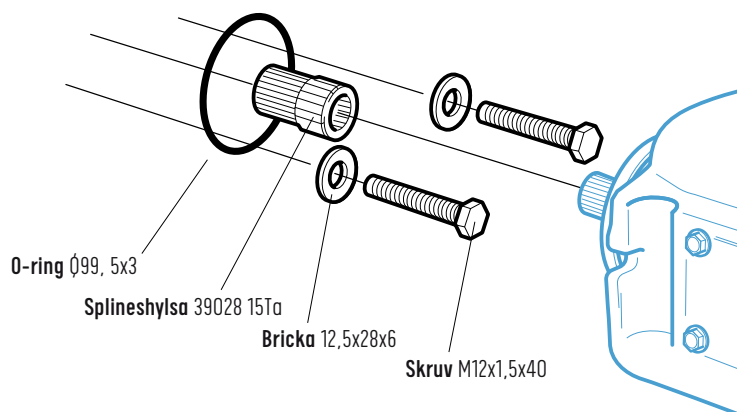


PUMP KRR/KRL 045-NIPPLAR

1. Banjoskruv	11109-1	10. O-ring 8,73x1,78	6000888	19. Vinkelböj sug	11104
2. CU-bricka 14x20x1,5	11109-2	11. O-ring 19,3x2,4	6000889	20. Suganslutnings nippel	6000726
3. Reglerslang	50008-2	12. Anslutningsnippel	11111	21. Sugslang	50021
4. 2. CU-bricka 14x20x1,5	11109-2	13. CU-bricka 14x20x1,5	11109-2	22. 1" nippel i tank	11123-1
5. Tryck-T	11107	14. Banjonippel	11109	23. Gummistålbricka	60001052
6. Tryckslang	50001	15. CU-bricka 14x20x1,5	11109-2	24. Dräneringsslang	50031
7. Trycknippel	11101	16. Banjoskruv	11109-1	25. 3/8" nippel i tank	11116
8. O-ring 29,74x2,95	6000890	17. O-ring 44,2x3,0	6000891	26. 3/8" Gummistålbricka	60001306
9. Kompensatornippel	11105	18. Sugnippel	11102		

MONTERING PTO SATS

Andra typer av monteringar förekommer.

PTO MONTERINGSATS DIN5462/ISO7653**PTO MONTERINGSATS SAE-B****DIN5462/ISO7653**

1 st.	Packning	60001031
1 sats.	Flänskoppling	39009-2
4 st.	Skruv M12x30	6000913
1 st.	O-ring Ø75x2	6000615
1 st.	Splineshylsa	39009-1
2 st.	Skruv M12x55	6000912
1 st.	O-ring Ø99, 5x3	6000616

SAE-B

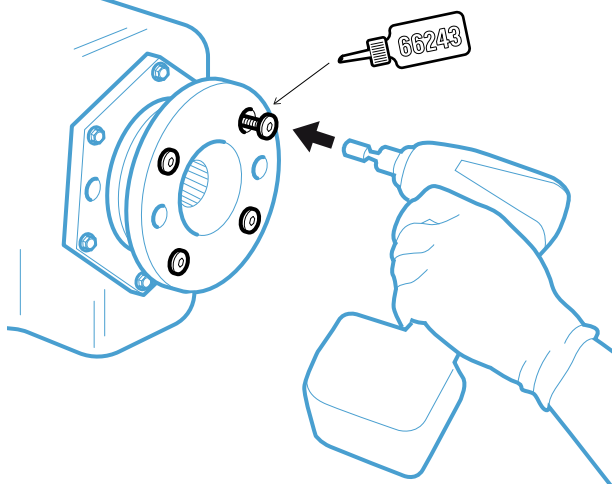
1 sats.	Flänskoppling	39009-2
1 st.	O-ring Ø99, 5x3	6000616
1 st.	Splineshylsa	39028 15T
2 st.	Skruv M12x1,5x40	6000910

MONTERING AV PUMP

7

MONTERA MONTERINGSADAPTER PÅ BILENS PTO. Skruvas med 4 stycken försänkt M12, 75 Nm.

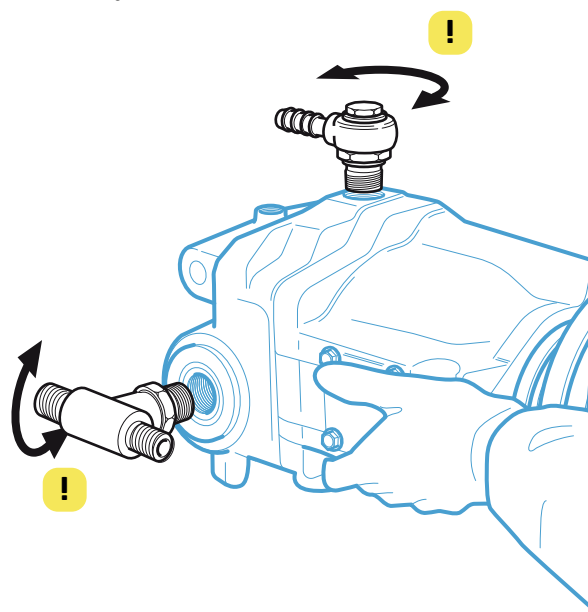
! Använd Gängsäkring 66243 på skruvarna.



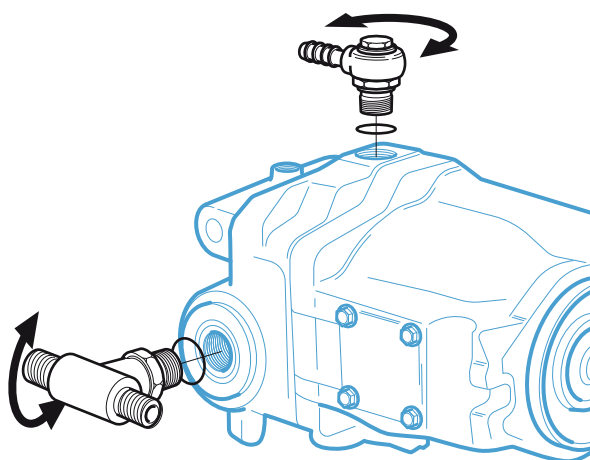
(endast vissa modeller även beroende på pumpmodell)

8

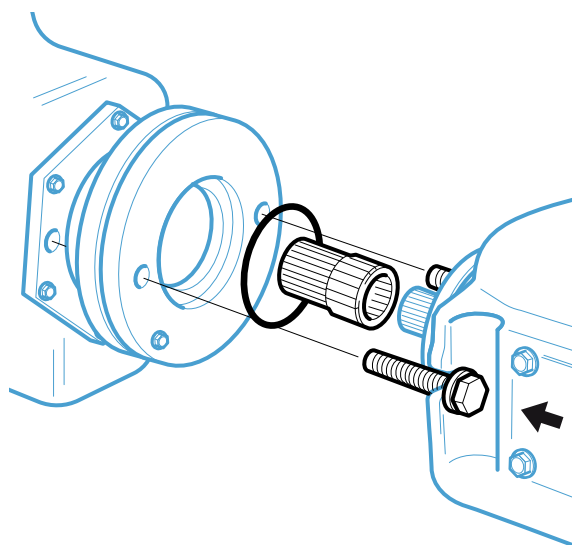
HÅLL PUMPEN PÅ PLATS för att se hur pumpens anslutningar skall vinklas.

**9**

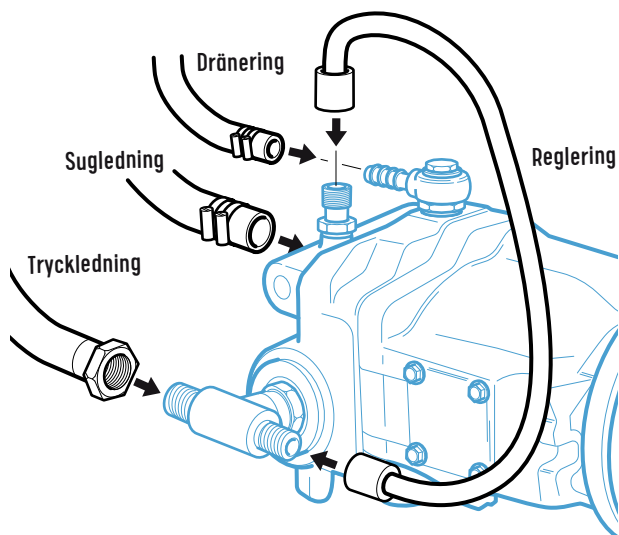
MONTERA ANSLUTNINGARNA i dessa vinklar.

**10**

MONTERA PUMPEN med passande splinesaxel.

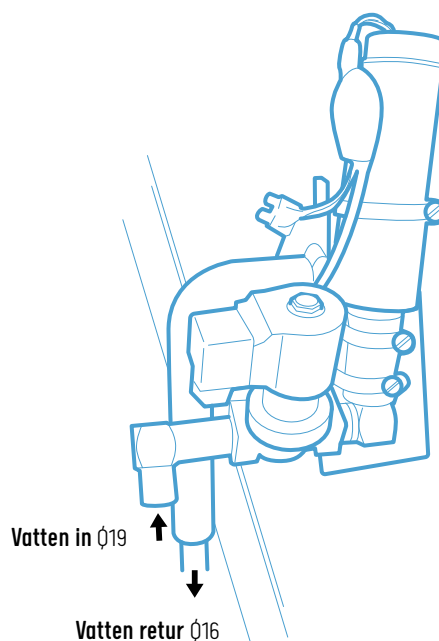


! OBS! Splineshylsan skall smörjas in med motorolja innan montering.

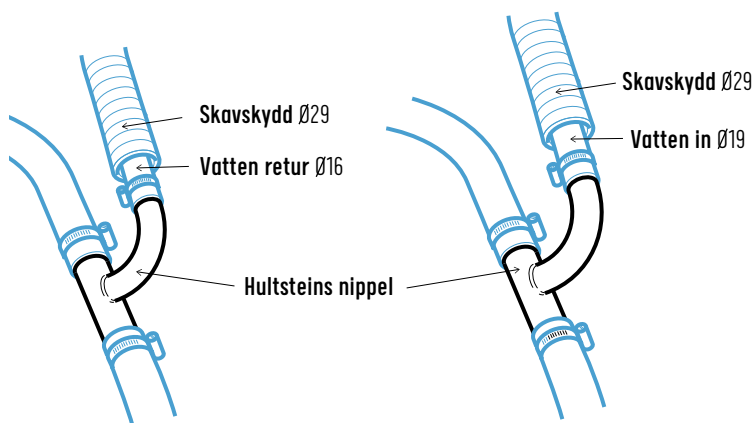
11**MONTERA HYDRAULSLANGAR** mellan pump och aggregat.

! Se till att slangarna inte ligger mot vassa kanter etc. samt att dessa sitter fast ordentligt (slangar rör på sig).

📷 Fotografera pumpen.

12**VATTENPUMPENS ANSLUTNINGAR** se vidare under punkt 13.**13**

FÖLJ BILTILLVERKARENS FÖRESKRIFTER. Alternativt om sådana inte finns, anslut vattenpumpen med slangerna med Ø 19 med T-anslutning till tillloppet för hyttvärme. Anslut returslangerna med Ø16 till expansionskärlet med T-anslutning.



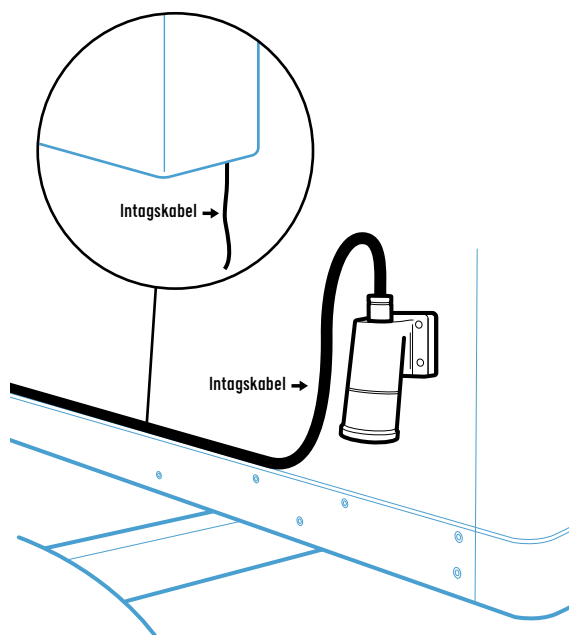
! Skavskydd ska användas på vattenslangarna, så att slangarna inte skaver mot vassa eller varma ytor.

📷 Fotografera vattenanslutningarna.

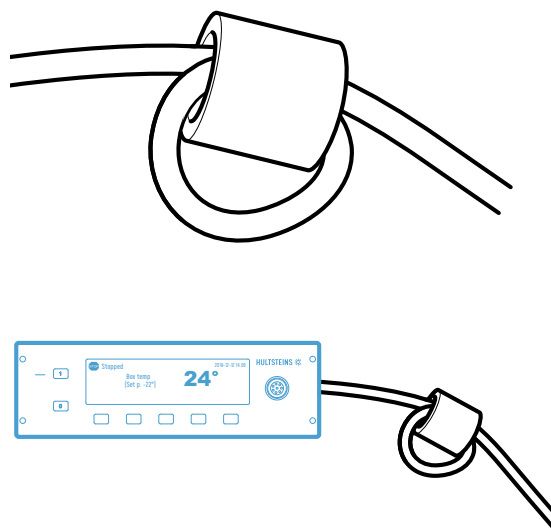
MONTERING EL

14

DRAG NER KABELN för 400 V intag och montera intaget på lämplig plats.

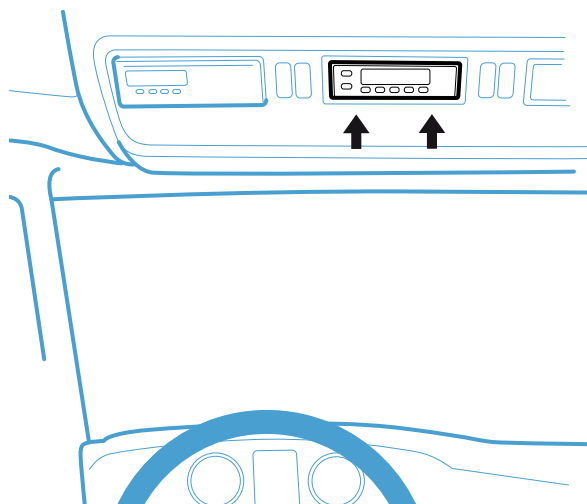
**15**

EN FERRIT SKA MONTERAS på kabeln enligt nedan ca. 10 cm från manöverpanelen i hytten.

**16**

MONTERA MANÖVERPANELEN i hytten i lämpligt radiourtag eller efter kundens önskemål.


Manöverkabel hytt är medlevererad, 7 ledare + skärm.

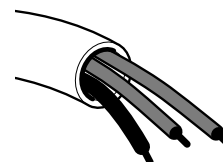
**17**

KABLARNA DRAS sedan ut genom torpedväggen vid bilens elcentral. Kablarna läggs i ett Ø21 skyddshölje och dras sedan tillsammans med vattenslangarna till framstammen och sedan vidare till kylaggregatets elcentral där de kopplas in.

PANEL	MANÖVERKABEL HYTT	ELCENTRAL
1	Skärm	31 montera skyddslang på skärm
2	Röd 0,75	32
3	Vit 0,75	33
4	Vit	34
5	Blå	35
6	Grön 0,75	36
7	Gul 0,75	37

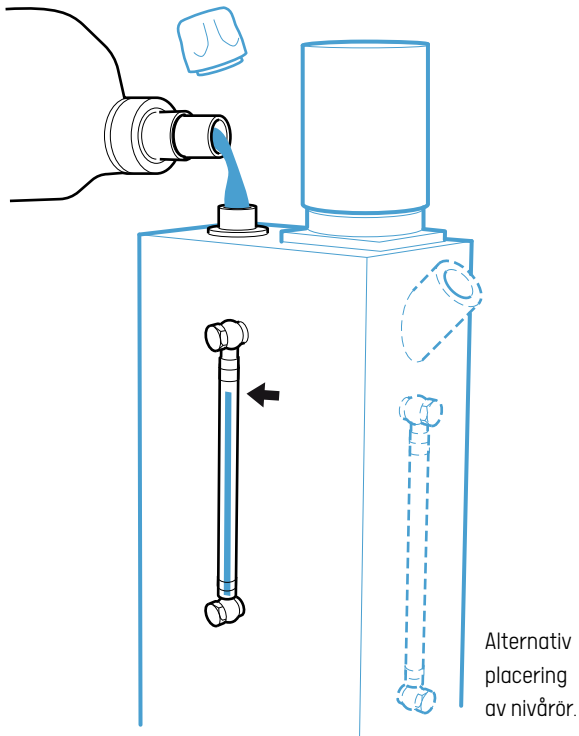
MATARKABEL Grå 24V 10A via tändning till 1 i central. (Aggregat med två zon 20A säkring). Svart till Minusplint.

 **Fotografera säkringens plats.**

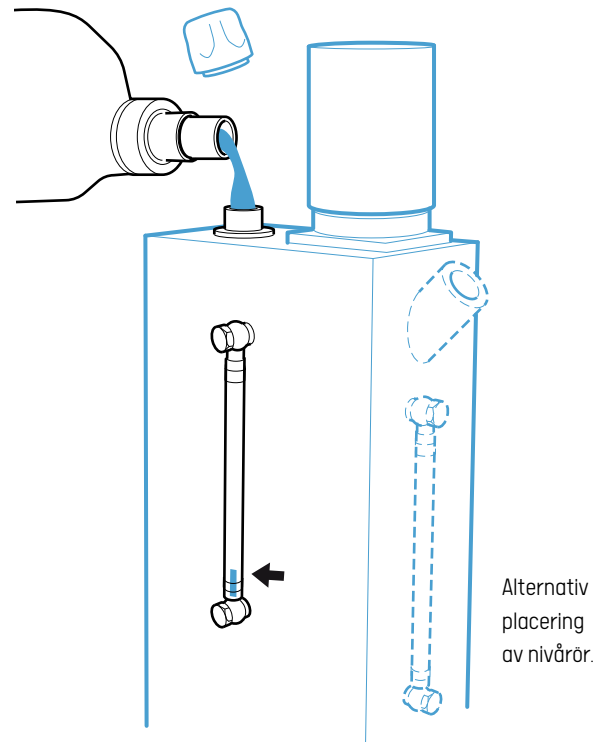


UPPSTART AV AGGREGAT**18**

FYLL KYLAGGREGATET MED MOTOROLJA typ Helysyntet 5W-30 upp till nivårörets överkant.

**19**

STARTA BILMOTORN och kör i en minut utan att starta kylaggregatet. Stäng sedan av och efterfyll olja till en nivå som ligger strax över nedre kanten på nivåroret.



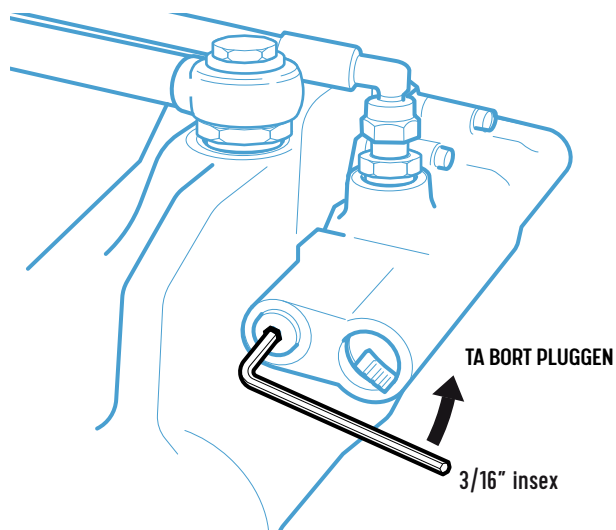
 **Kör bilmotorn 1 minut.**

JUSTERA VARVTAL PVE PUMP

20 PVE PUMP

JUSTERING AV VARVTAL PÅ AGGREGAT MED PVE PUMP.

Lossa insexpluggen med 3/16" insexnyckel.

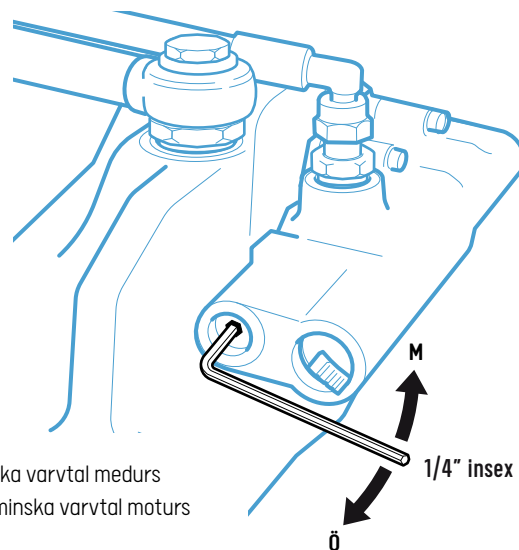


! OBS! pluggen får endast lossas och monteras när bilmotorn är avstängd.

21 PVE PUMP

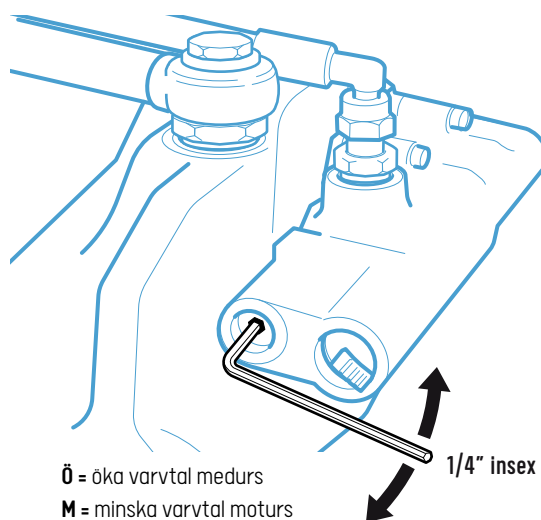
STARTA BILMOTORN och ställ in tomgångsvarvtalet till 1200 rpm.

Använd insexnyckel 1/4" och skruva medurs för att öka varvtalet på kylaggregatet. Skruva moturs för att minska varvtalet.



22 PVE PUMP

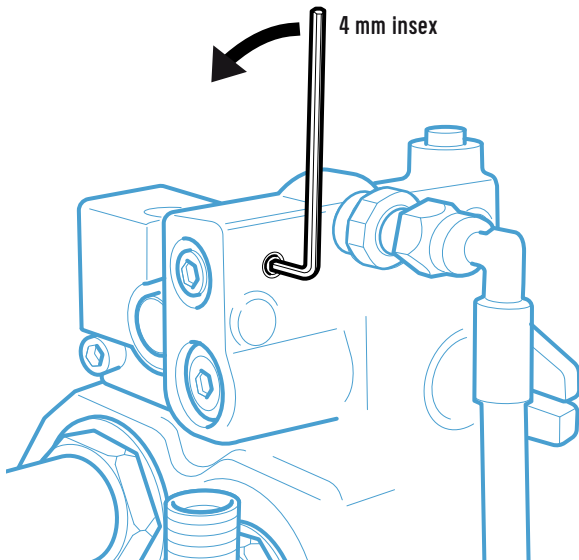
JUSTERA PÅ HYDRAULPUMPEN tills rätt varvtal är uppnått på kylaggregatet. Det vill säga samma som vid eldrift (elmotor 1500 rpm).



! OBS! pluggen får endast lossas och monteras när bilmotorn är avstängd.

JUSTERA VARVTAL DANFOSS PUMP**23** DANFOSS PUMP**JUSTERING AV VARVTAL PÅ AGGREGAT MED DANFOSS PUMP.**

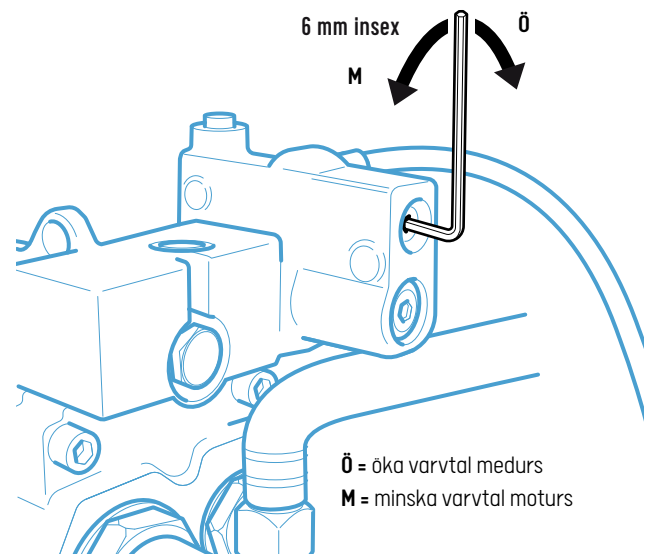
Ta bort låsskruven med 4 mm insexnyckel på pump.



! OBS! Låsskruven måste demonteras innan justering får göras.

24 DANFOSS PUMP**STARTA BILMOTORN** och ställ in tomgångsvarvtalet till 1200 rpm.

Använd insexnyckel 6 mm och skruva medurs för att öka.
Skruva moturs för att minska varvtalet på kylaggregatet.

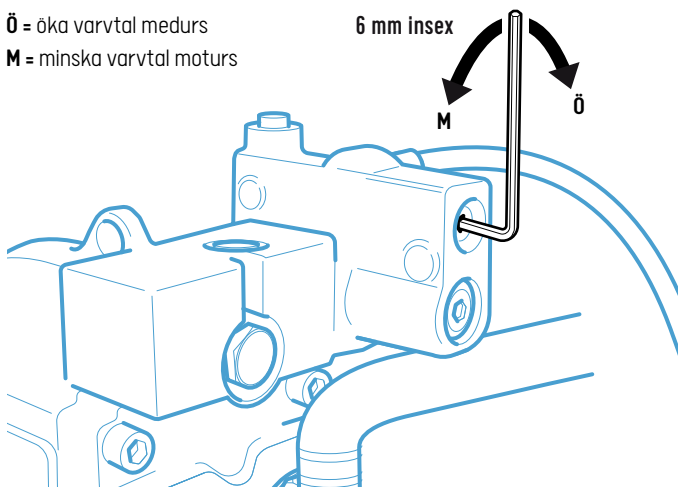


Ö = öka varvtal medurs
M = minska varvtal moturs

25 DANFOSS PUMP

JUSTERA PÅ HYDRAULPUMPEN tills rätt varvtal är uppnått på kylaggregatet. Det vill säga samma som vid eldrift (elmotor 1500 rpm).

Ö = öka varvtal medurs
M = minska varvtal moturs

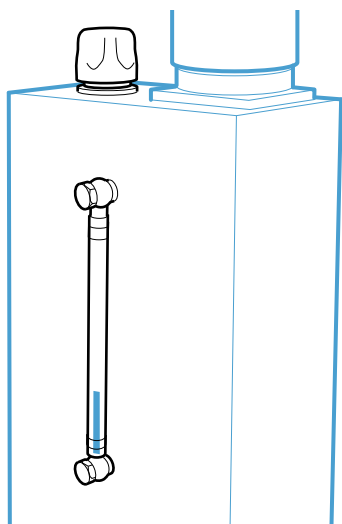


! OBS! Låsskruven måste demonteras innan justering får göras.
Se punkt 23.

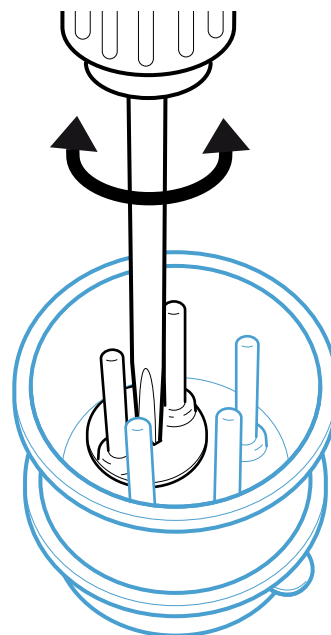
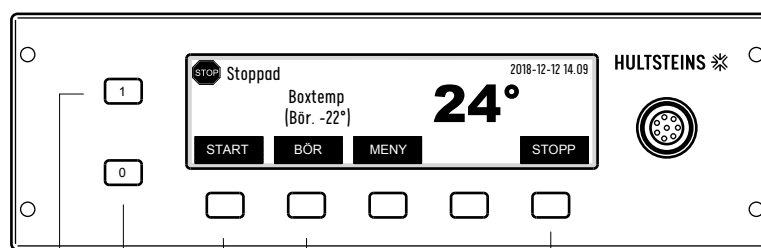
FUNKTIONSKONTROLL

26

GÖR EN FUNKTIONSKONTROLL på aggregatet enligt kontrollista sid 21. Kontrollera oljenivån på kylaggregatet samt montera oljepåfyllningslocket. Kontrollera kylvattenvivå på bilen. Fyll på glykol enligt biltillverkarens anvisning.

**27**

ANVÄND EN SKRUVMEJSEL för att ändra fasriktning på anslutningskabeln eller intaget.

**28****MANÖVERPANEL**

På Av Start av drift Ändra önskad temp. Stopp av drift
Endast bildrift

! Fyll i och returnera retursedel på nästa uppslag till HULTSTEINS.

VID FRÅGOR KONTAKTA HULTSTEINS KYL AB
+46 361 618 50
WWW.HULTSTEINS.SE

GARANTI OCH ANSVAR

HULTSTEINS åtar sig inget ansvar för defekter eller skador som orsakas:

- ▶ av felaktig montering.
- ▶ av att installationsanvisningarna ej har följts.
- ▶ av att anläggningen har byggts om utan godkännande av Hultsteins.

INSTALLATIONSANVISNINGARNA tillhandahålls enbart i informationssyfte och ska inte betraktas som heltäckande.

ANVISNINGARNA är inte avsedda att innefatta alla eventualiteter - kontakta alltid Hultsteins vid frågor eller när du behöver mer information av något slag.

RETURSEDEL

HYDRAULDRIFT / ELDRIFT

Slimline 12/15

AGGREGAT

SLUTANVÄNDARE

AGGREGAT TYP _____

NAMN _____

AGGREGAT NUMMER _____

ADRESS _____

LEV. FRÅN HULTSTEINS _____

ORT _____

MONTERAD DATUM _____

TELEFON _____

BILTYP _____

CHASSIE NR _____


REG NR _____

KONTROLL

- 1. Kontrollera ev. skador på aggregatet.
- 2. Montera aggregat enligt anvisning för aktuellt fordon.
- 3. Kör aggregatet på hydrauldrift. Kontrollera cirkulation och läckage.
- 4. Ställ in varvtal på hydraulpump.
- 5. Provkör kyla, värme och avfrostning på hydraul/diseldrift.
- 6. Anslut elnät, kontrollera fasföljd.
- 7. Provkör kyla, värme och avfrostning på eldrift.
- 8. Kontrollera glykolnivån när ingrepp gjorts i bilens vattensystem.
- 9. Kör ev. FNA/FRC test.
- 10. Fyll i och signera denna retursedel.
- 11. Skriv installationsrapport och sätt in i Hultsteinspärmen.
- 12. Fotografera pumpmontering framstam, samt säkringens plats på bilen. Bifoga bilderna med detta dokument.

Anmärkning på denna leverans _____

Signatur: _____

 Maila retursedeln till kyl@hultsteins.se eller skicka till HULTSTEINS KYL AB, Fridhemsvägen 31, SE-553 02 Jönköping



DIESELFRI KYLA





COOLNESS ON THE MOVE

HULTSTEINS 

hultsteins.se